

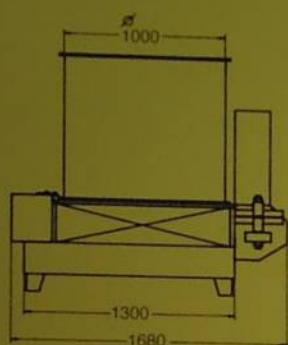
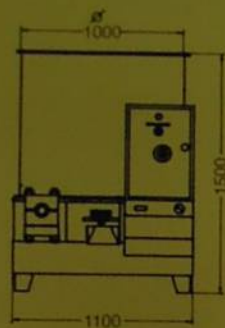
# BRICCHETTATRICI

RIDUCE IL VOLUME DEI VOSTRI SCARTI  
PRESSANDOLI SENZA AGGIUNTA DI COLLANTI



*RISPARMIO ENERGETICO*  
IL BRICCHETTO AUMENTA IL POTERE  
CALORICO DI TRUCCIOLE, SEGATURA E SIMILI

# MODELLI IN PRODUZIONE

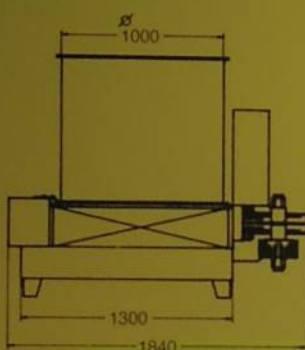
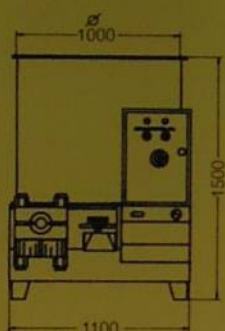


## MODELLO JUNIOR

BRICCHETTO	Ø 50
PRODUZIONE	Kg 30
MOTORE	HP 5,5
PROFONDITÀ	mm 1680
FRONTALE	mm 1100
ALTEZZA	mm 1500
PESO	Kg 500

\* ACCESSORI A RICHIESTA:

- SPORTELLO D'ISPEZIONE
- SONDA LIVELLO

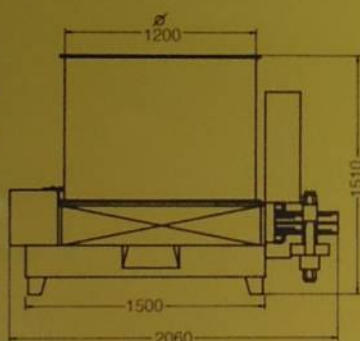
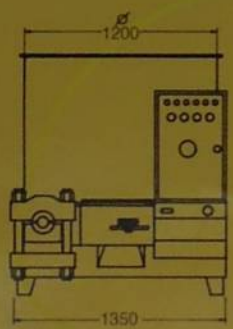


## MODELLO STANDARD

BRICCHETTO	Ø 65
PRODUZIONE	Kg 60
MOTORE	HP 7,5
PROFONDITÀ	mm 1840
FRONTALE	mm 1100
ALTEZZA	mm 1500
PESO	Kg 750

\* ACCESSORI A RICHIESTA:

- SPORTELLO D'ISPEZIONE
- SONDA LIVELLO
- TAGLIA BRICCHETTI

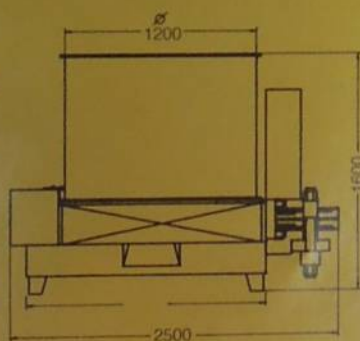
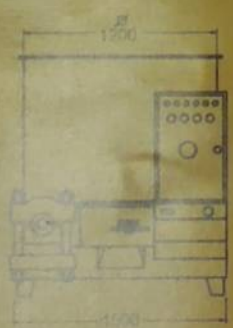


## MODELLO OSCAR

BRICCHETTO	Ø 70
PRODUZIONE	Kg 120
MOTORE	HP 10
PROFONDITÀ	mm 2060
FRONTALE	mm 1350
ALTEZZA	mm 1510
PESO	Kg 1250

\* ACCESSORI A RICHIESTA:

- SPORTELLO D'ISPEZIONE
- SONDA LIVELLO



## MODELLO SUPER OSCAR

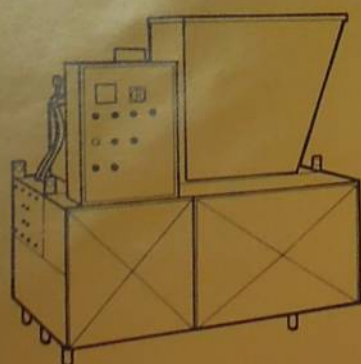
BRICCHETTO	Ø 70
PRODUZIONE	Kg 240
MOTORE	HP 20 + HP 10
PROFONDITÀ	mm 2500
FRONTALE	mm 1500
ALTEZZA	mm 1600
PESO	Kg 1650

\* ACCESSORI A RICHIESTA:

- SPORTELLO D'ISPEZIONE
- SONDA LIVELLO

## MACINATORE

MOTORE	HP 13,5
PRODUZIONE ORAR.	Kg 100
DIMENSIONE BOCCA	400x900 mm
INSONORIZZATO	



Per ulteriori informazioni rivolgersi a: