

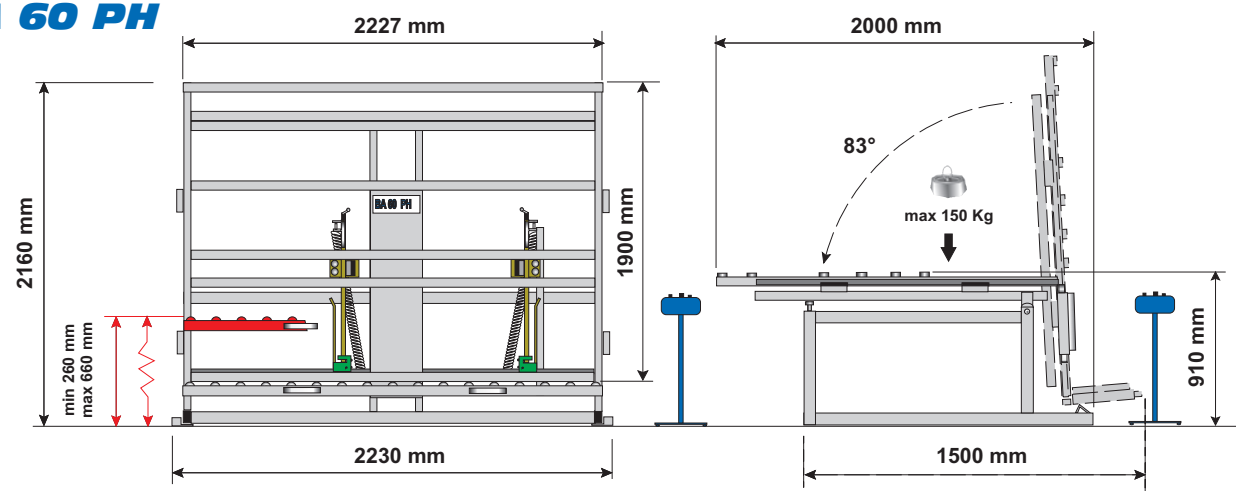
Accessori a richiesta - Accessories on demand - Accesorios bajo pedido  
Accessoires sur demande - Zubehörteile auf Anfrage



**Code: 720091510000**  
Pressore superiore completo di barra di scorrimento  
Pneumatic clamp  
Presor superior completo de barra escurridiza  
Presseur supérieur complet de guide de coulissement  
Obere Spannvorrichtung vollständig mit Verstellchiene

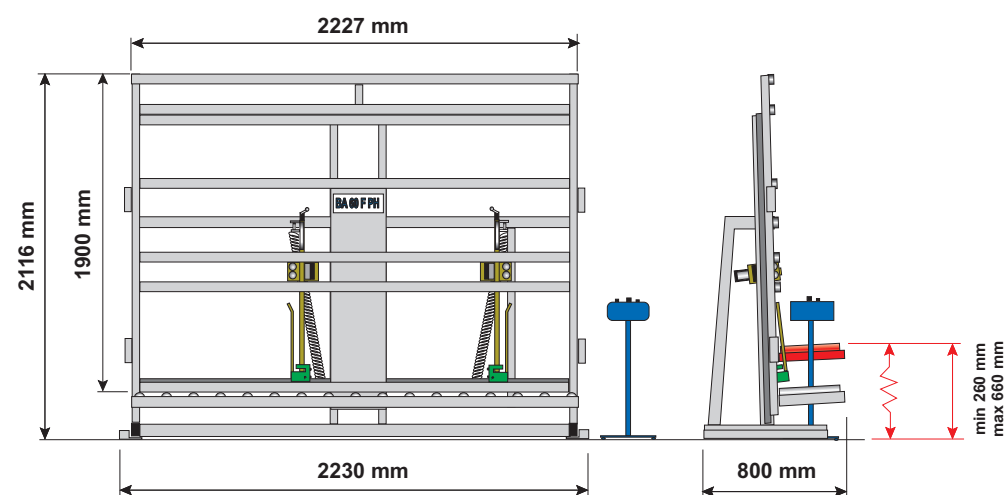
Dati tecnici - Technical data - Datos técnicos - Données techniques - Technische Daten

### BA 60 PH



6±7 bar  
105.074 nL x Cycle

### BA 60 F PH



6±7 bar  
34.624 nL x Cycle

Tutte le informazioni e i dati sono soggetti a modifiche senza preavviso.  
The information and data provided may be subject to modification without prior notice.  
Toda la información y los datos técnicos están sujetos a modificaciones sin previo aviso.  
Toutes les informations et les données peuvent être modifiées sans préavis.  
Alle Informationen und Daten können ohne vorherige Mitteilung geändert werden.

Code: 29-002-004110\_02 - IP - (Gennaio 2007)



OMGA S.p.A. - Via Carpi-Ravarino, 146  
41010 LIMIDI di Soliera (MO) - Italia  
Tel. +39.059.897333 - Fax +39.059.565000  
Fax (int.line): +39.059.850276  
E-Mail: omga@omga.it - Web-site: www.omga.it

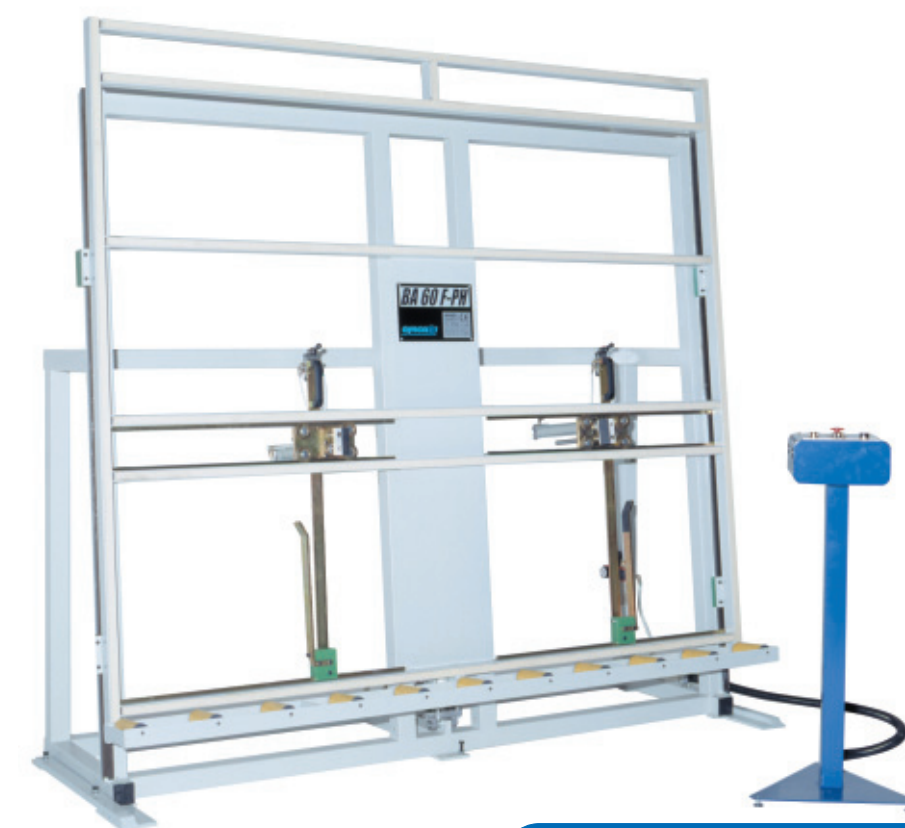
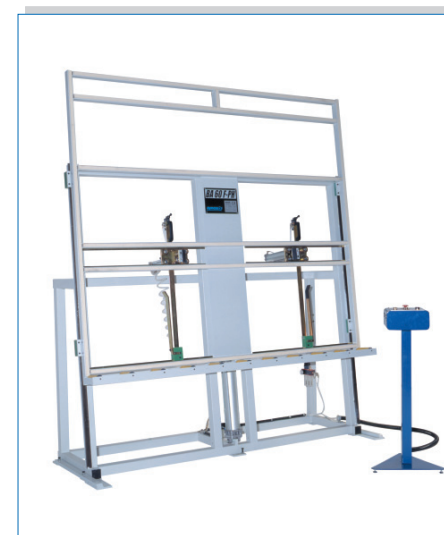
# BA 60 PH BA 60 F PH



Banco di montaggio  
Assembling table

BA 60 PH - BA 60 F PH





## BA 60 PH - BA 60 F PH - Banco di montaggio - Assembling table


Banco di finitura e collaudo.  
Il banco **BA 60** è utilizzato per bloccare, attraverso pressori pneumatici, in posizione verticale (ed orizzontale sulla versione PH) il telaio, per rendere più agevole la esecuzione delle seguenti operazioni:

- Montaggio del gocciolatoio in alluminio.
- Montaggio delle cerniere.
- Montaggio dei riscontri.
- Accoppiamento dell'anta con il telaio ed esecuzione delle registrazioni.
- Montaggio del vetro e siliconatura.
- Montaggio dello scuro esterno (es. serramento monoblocco)

Il banco di montaggio **BA 60** offre la possibilità di lavorare in modo più agevole sul lato inferiore del serramento, avendo la possibilità di alzare (pneumaticamente) il piano di lavoro, portandolo all'altezza desiderata.

Il bloccaggio del pezzo avviene tramite due pressori pneumatici


scorrevoli (movimento manuale) in senso longitudinale.  
Il banco è equipaggiato di serie di due pressori pneumatici e braccio sostegno anta.  
Il banco **BA 60** può essere fornito in due versioni:  
**BA 60 FPH**: movimento pneumatico solo verticale.  
**BA 60 PH**: movimento pneumatico verticale e ribaltamento a 90° in orizzontale.  
A richiesta può essere dotato di pressori supplementari per il bloccaggio di porte finestra.

 The bench **BA 60** is used to block the casement in a correct position to easily perform the following operation:

- Assembling the condensate water drains aluminium profile.
- Assembling the hinge.
- Assembling the windows striker plate.
- Assembling the glass.
- Putting together the window


casement and wings.  
- Assembling the shutter with the window.  
- Making easy the unloading operation of the complete window.  
The **BA 60** can be supplied in two different version:  
**BA 60 FPH**, moves up and down, can be blocked in any position, is equipped with two pneumatic clamps to block the casement on the bench, the tow clamps are mounted on an metal bar that can move on the horizontal axis of the bench.  
The surface of the bench is cover with PVC sheets to prevent to scratch the window, in the moving operations, on the lower part of the bench there is a small roller table that can be excluded when working in the 90° position.  
The second version is **BA 60 PH** which has the possibility to bend at 90°, this allows the operator to work on the lower part of the windows.  
The bench has a safety disposal to avoid the rollover of

the bench when the PH is enabled, even for few centimetres.  
On request both the two version can be supplied with an extra pneumatic clamp kit assembled on the higher part of the bench, used to block bigger window frame.

 Mesa de trabajo de ejecución y prueba.  
La mesa de trabajo **BA 60** viene utilizada para bloquear, por medio de prensos neumáticos, en posición vertical (y horizontal en la versión PH) el marco, para hacer más manejable la ejecución de las siguientes operaciones:

- Montaje del canalón en aluminio.
- Montaje de los elementos del herraje.
- Montaje de los rescuentros.
- Acoplamiento de la hoja con el marco y ejecución del reglaje.


- Montaje del vidrio y siliconatura.  
- Montaje de la contraventana externa ( ejemplo serramiento monobloque)  
La mesa de montaje **BA 60** ofrece la posibilidad de trabajar en un modo más facil sobre el lado inferior del cerramiento, dando la posibilidad de alzar (neumaticamente) el banco de trabajo, llevandolo a la altura deseada.  
El bloqueo de la pieza viene efectuado por medio de dos prensos neumaticos escurridizos (movimiento manual) en sentido longitudinal.  
La mesa de trabajo comprende de serie dos prensos neumaticos y brazo de sujeción para la hoja.  
La **BA 60** se puede obtener en dos versiones:  
**BA 60 FPH**: movimiento neumatico solo vertical.  
**BA 60 PH**: movimiento neumatico vertical y plegable a 90° en horizontal.  
Bajo pedido puede ser provista

de prensos suplementarios para el bloqueo de puerta-ventana.  
 Table de finition pour fenêtres.  
La table **BA 60** est utilisée pour bloquer, par deux presseurs pneumatiques (à mouvement manuel et blocage pneumatique), en position verticale (et horizontale sur la version PH) le châssis, et exécuter de la façon la plus aisée les opérations suivantes:

- Montage du jet d'eau
- Montage des charnières
- Montage de la quincaillerie sur le dormant
- Accouplement dormant ouvrant et successif réglage
- Vitrage et siliconnage

La table de montage **BA 60** a la possibilité de s'élever pneumatiquement pour pouvoir travailler aisément sur la partie inférieure du châssis.  
La table standard est équipée de deux presseurs à mouvement manuel et blocage

pneumatique et d'un bras de soutien de l'ouvrant en position ouverte.  
La table **BA 60** peut être fournie en deux versions:  
**BA 60 F PH**: Position fixe verticale avec soulèvement pneumatique  
**BA 60 PH**: Possibilité d'utiliser la table aussi bien en position verticale qu'horizontale (basculement pneumatique) en restant le soulèvement pneumatique, possible seulement avec la table en position verticale.  
Sur demande on peut équiper la table de deux presseurs supplémentaires pour le blocage de châssis de grosses dimensions ou de portes fenêtres.

 Montagetisch für die End- und Funktionskontrolle.  
Auf dem Montagetisch **BA 60** können Rahmen mithilfe von pneumatischen Spannvorrichtungen blockiert werden; in

senkrechter Stellung bei Modell FPH und auch in waagerechter bei Modell PH, als Arbeiterleichterung bei der Ausführung folgender Arbeiten:

- Montage der Regenschienen
- Montage der Ecklager
- Montage der Schließteile
- Zusammenbau von Blendrahmen und Flügel, sowie entsprechende Einstellarbeiten
- Verglasung und Versiegelung
- Eventuelle Montage von Fensterläden

Der Montagetisch **BA 60** bietet die Möglichkeit, auf bequeme Weise auf der unteren Rahmenseite zu arbeiten und bei Bedarf die Höhe des Tisches pneumatisch zu verstellen.  
Die Werkstückspannung erfolgt über zwei pneumatische, manuell in der Breite verstellbare Spannvorrichtungen.  
Die Ausstattung mit zwei pneumatischen Spannvorrichtungen und abklappbaren Flügelstützen ist serienmäßig.  
Der Montagetisch **BA 60** ist in zwei Ausführungen lieferbar:  
**BA 60 FPH**: nur pneumatische Höhenverstellung.  
**BA 60 PH**: pneumatische Höhenverstellung und Schwenkung um 90° in Waagerechtlung  
Auf Anfrage ist die Ausstattung mit zusätzlichen Spannvorrichtungen möglich.

