



# JCB TELETRUK | TLT 35D 4x4

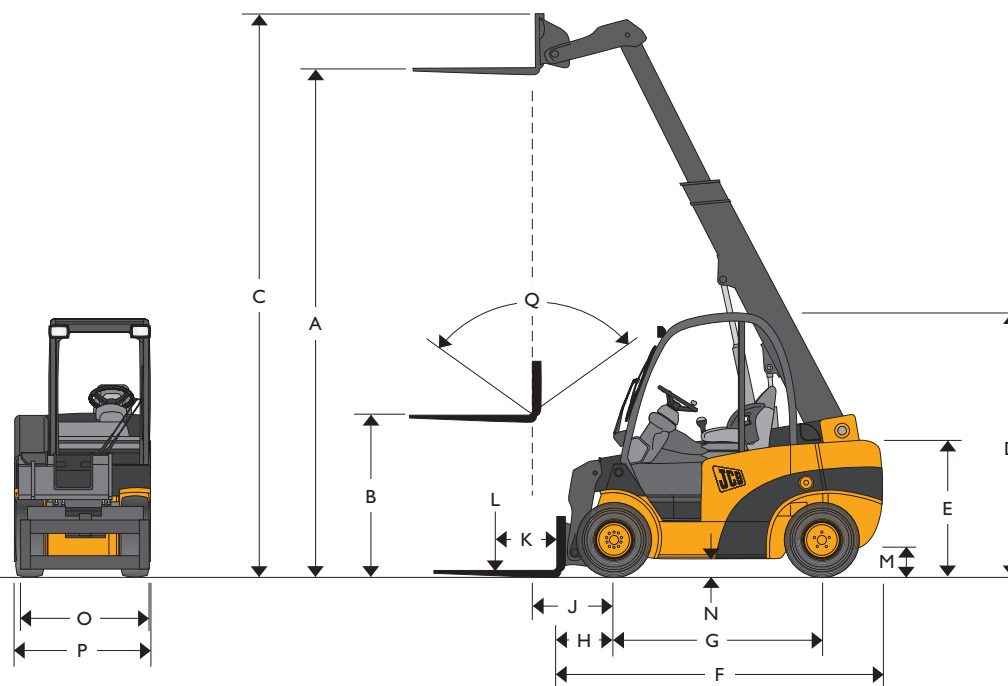


MOTORE:

DIESEL

PORTATA:

3.5 TONNELLATE



## DIMENSIONI

Modello		TLT35 4x4D
A	Altezza massima di sollevamento	mm 4350
B	Alzata libera (standard)	mm 1350
C	Ingombro massimo verticale	mm 5150
D	Altezza cabina (standard/ribassata)	mm 2300/2200
E	Altezza sedile (cabina standard/ribassata)	mm 1250/1230
F	Lunghezza alla testata forche	mm 3200
G	Passo	mm 2050
H	Sbalzo anteriore al piano forche (al suolo)	mm 610

Modello		TLT35 4x4D
J	Sbalzo anteriore al piano forche (orizzontale)	mm 760
K	Baricentro del carico	mm 500
L	Portata massima (con traslatore)	kg 3500
M	Altezza minima dal suolo	mm 175
N	Altezza minima dal suolo (centro del veicolo)	mm 175
O	Larghezza piastra portaforche	mm 1200
P	Larghezza massima (ai parafranghi)	mm 1400
Q	Arco rotazione forche	gradi 111



## JCB TELETRUK | TLT 35D 4x4



### CARATTERISTICHE GENERALI

Modello		TLT35 4x4D
Motore		Diesel
Marca		JCB
Modello		404C-22T
Potenza nominale	kW	44,7
Regime rotazione		2800
Numeri cilindri		4
Cilindrata	cm <sup>3</sup>	2200
Pressione idraulica attrezzature	bar	170
Portata idraulica attrezzature (massima)	l/min	70
Sbraccio massimo al suolo (baricentro a 500 mm)	mm	2400
Sbraccio massimo orizzontale (baricentro a 500 mm)	mm	2450
Raggio di volta (al piano portaforche)	mm	3500
Larghezza corridoio a 90° (con pallet 80x120 / 100x120)	mm	5060/5260
Peso totale a vuoto	kg	5500
Velocità di trasferimento 1° / 2°-3°	km/h	10/18
Pendenza massima (scarico/carico)	%	25 : 23
Trasmissione		Idrostatica
Freno di stazionamento		Manuale
Capacità nominale benna (opzionale)	m <sup>3</sup>	0,6
Capacità benna a raso	m <sup>3</sup>	0,5
Altezza massima di scarico (30°)	mm	2680
Angolo richiamo benna al suolo	gradi	33
Larghezza benna	mm	1385
Pneumatici anteriori		27 x 10-12
Pneumatici posteriori		27 x 10-12

### CARATTERISTICHE STANDARD

- Trazione integrale permanente.
- Eccellente raggio di volta (3,5 metri) ed elevata altezza dal suolo (195 mm).
- Dimensioni compatte (1,4 x 3,2 metri).
- Portata di 3,5 tonnellate.
- Motore diesel, 2200 cm<sup>3</sup>, Turbo
- Trasmissione JCB "TCR" tipo convertitore di coppia.
- Angolo di rotazione forche III°.
- Ottima visibilità anteriore.
- Cabina omologata ROPS e FOPS.
- Sedile completamente regolabile, cintura di sicurezza e barra antiscivolo.
- Indicatore del momento di carico e inclinometro laterale.
- Forche autolivellanti.
- Valvole di sicurezza su tutti i movimenti del braccio.
- Griglia anteriore di serie.
- Pannello apribile per i controlli giornalieri.
- Stacca batteria.
- Vetro laterale di sicurezza.
- Luci di lavoro anteriori e posteriori.

### EQUIPAGGIAMENTO OPZIONALE

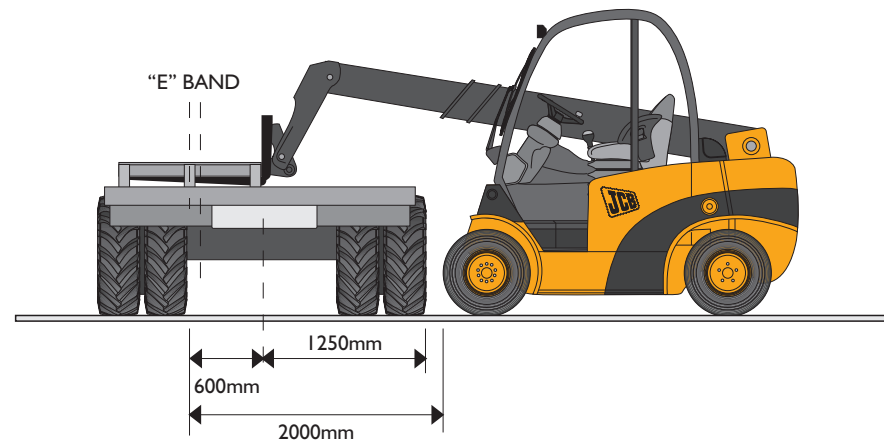
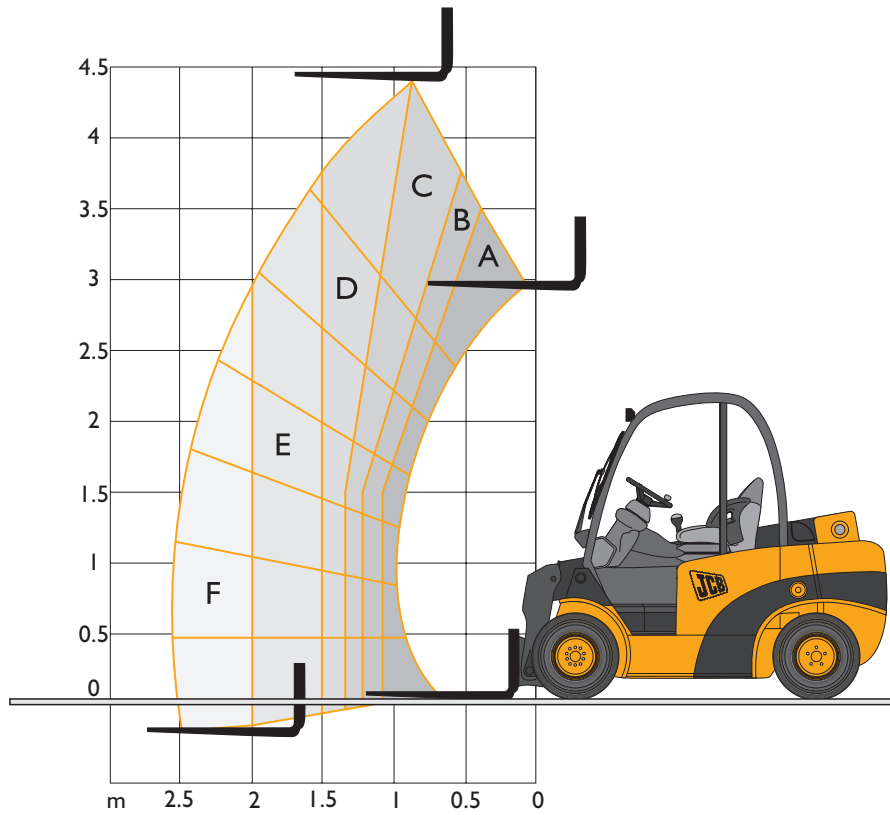
- Pneumatici ad aria o pieni.
- Benna per carico/scarico di materiali sfusi.
- Attacchi rapidi idraulici.
- Traslatore forche.
- Ampia gamma di attrezzature speciali.
- Cabina parzialmente chiusa o completa di porta e riscaldamento.
- Cabina ribassata (per tutte le versioni)
- Sedile in tessuto.
- Kit per insonorizzazione.
- Luci stradali.



# JCB TELETRUK | TLT 35D 4x4



## DIAGRAMMA DI CARICO



A	B	C	D	E*	F
3500kg	3000kg	2750kg	2400kg	2000kg	1500kg

\* Carrello con forche o traslatore integrato.



JCB TELETRUK | TLT 35D 4x4



## IMPEGNO TOTALE PER LA QUALITA'

L'impegno e la dedizione della JCB verso i propri prodotti ed i propri clienti le ha permesso di passare da una piccola realtà locale alla più grande azienda privata inglese produttrice di terne, escavatori cingolati, escavatori gommati, movimentatori telescopici, pale gommate, dumpers, carrelli elevatori fuoristrada, mini e midi escavatori, minipale e trattori.

Grazie ad importanti e costanti investimenti nell'applicazione di nuove tecnologie produttive, gli stabilimenti della JCB sono tra i più moderni a livello europeo.

Ricerca e sviluppo, sperimentazione e controllo di qualità sono i capisaldi della produzione che hanno permesso alle macchine JCB di diventare famose nel mondo per prestazioni ed affidabilità.

E grazie ad una rete di oltre 400 tra concessionari e distributori, la JCB esporta più del 70% della propria produzione in tutti i 5 continenti.



JCB S.p.A. - Via E. Fermi, 16 - 20090 Assago (MI)

JCB ha cura dell'ambiente.  
La carta di questo pieghevole è prodotta senza  
impiego di cloro nel processo di sbiancatura.

Tel. Ufficio Vendite 02.48866401 - Tel. Ufficio Marketing 02.48866501 - Fax 02.4880378 - Internet Web: <http://www.jcb.com> - E-mail: [vendite@jcb.it](mailto:vendite@jcb.it) - [marketing@jcb.it](mailto:marketing@jcb.it)  
Tutti i dati riportati nella presente pubblicazione sono indicativi. JCB Spa si riserva il diritto di modificarli senza obbligo di preavviso - Le fotografie e i disegni della macchina riportati nella presente pubblicazione possono mostrare equipaggiamenti opzionali.



9999/5092 01/06

A Product  
of Hard Work